

INNOVA K

Распределительный Односедельный Клапан



ПРИМЕНЕНИЕ

Клапан INNOVA типа K представляет собой распределительный односедельный клапан с широким диапазоном гигиеничных применений.

КОНСТРУКЦИЯ И ХАРАКТЕРИСТИКИ

Гигиеничная конструкция согласно EHEDG.

Прокладка с особым профилем гарантирует надежность при неблагоприятных условиях эксплуатации.

Гигиеничный дизайн прокладки обеспечивает оптимальную очистку.

Пневмопривод одностороннего действия.

Клапан нормально открытый (NO) простым поворотом пневмопривода.

Демонтаж внутренних деталей простым ослаблением clamp-хомута.

Открытый корпус позволяет проводить визуальную проверку уплотнения штока.

Корпус регулируется на 360°.

Односедельный клапан INNOVA K сертифицирован согласно стандарту 3-A. См. список опций, сертифицированных согласно 3-A.

ТЕХНИЧЕСКИЕ СПЕЦИФИКАЦИИ

Материалы

Детали в контакте с продуктом	1.4404 (AISI 316L)
Другие детали из нерж.стали	1.4301 (AISI 304)
Прокладки	EPDM

Обработка поверхности

Внутренняя	Полированная Ra ≤ 0,8 μm
Внешняя	Матовая

Размеры

DIN EN 10357 serie A (ранее DIN 11850 серия 2)	DN 25 - DN 100
ASTM A269/270 (соответствует трубе OD)	OD 1" - OD 4"

Присоединения

Под сварку



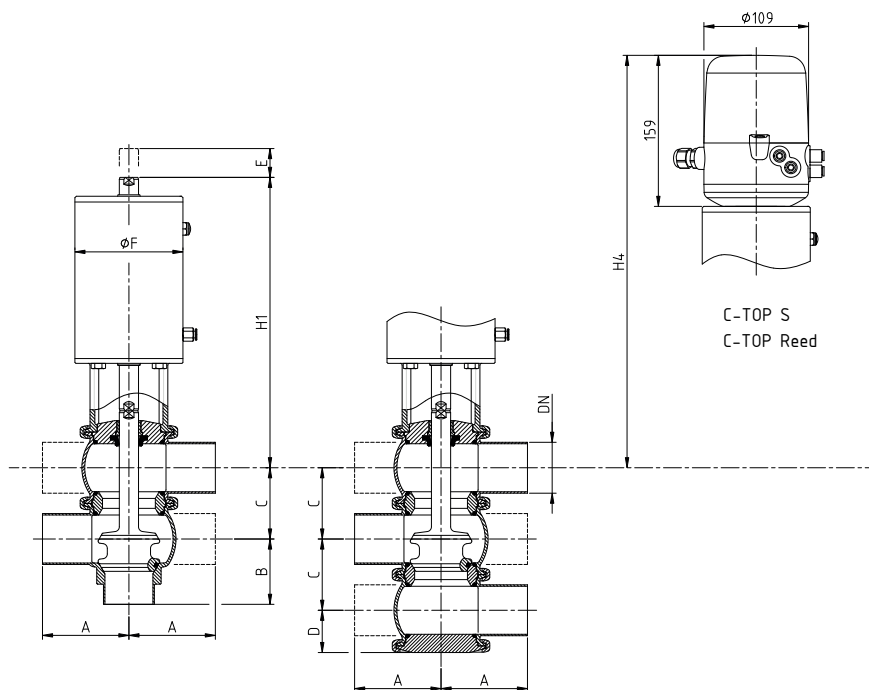
Standard Number 53-07

Пределные условия эксплуатации

Температура	-10°C до 121°C 140°C (SIP, макс. 30 мин)
Макс.рабочее давление	1000 kPa (10 bar)
Мин.рабочее давление	Вакуум
Давление сжатого воздуха	6 - 8 bar

ОПЦИИ

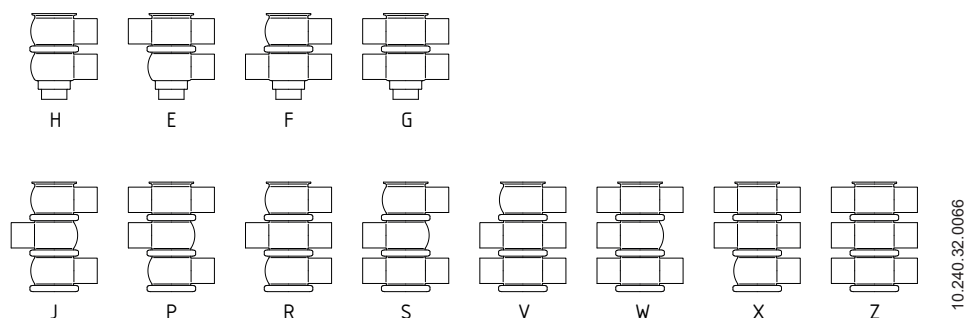
Пневмопривод двойного действия.
 Прокладка: FPM, HNBR.
 Другие типы присоединений.
 Контрольное устройство.
 Внешние позиционные датчики.
 Обработка поверхности: Ra < 0,5 µm.
 Паровой барьер.
 Корпус с нагревательной рубашкой.

РАЗМЕРЫ

	DN	Pipe	A	B	C	D	E	ØF	H1	H4	kg ¹
DIN	25	29,0 x 1,50	50	50	50	32	18	87	230	376	5,0
	40	41,0 x 1,50	85	60	62	38	20	87	240	386	6,5
	50	53,0 x 1,50	90	68	74	44	26	112	302	442	10
	65	70,0 x 2,00	110	81	92	53	29	143	348	494	17
	80	85,0 x 2,00	125	90	107	60	27	143	355	501	20
OD	100	104 x 2,00	150	125	127	70	29	216	382	525	37
	1"	25,4 x 1,65	50	50	46	30	14	87	236	378	5,0
	1½"	38,1 x 1,65	85	60	59	36	17	87	245	388	6,5
	2"	50,8 x 1,65	90	68	72	43	23	112	306	443	10
	2½"	63,5 x 1,65	110	81	86	50	23	143	356	497	17
	3"	76,2 x 1,65	125	90	99	56	19	143	367	505	19
4"	101,6 x 2,11	150	125	124	69	26	216	386	526	37	

1) Вес соответствует комбинации корпуса H

КОМБИНАЦИЯ КОРПУСОВ



10.240.32.0066

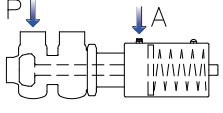
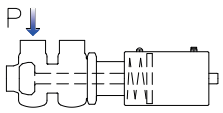
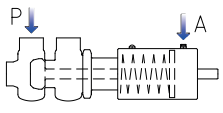
МАКСИМАЛЬНОЕ ДАВЛЕНИЕ

Максимальное давление в bar / PSI без утечек в седле

Комбинация привод / корпус клапана и направление давления	Давление воздуха [bar] / [PSI]	Позиция	DN 25	DN 40	DN 50	DN 65	DN 80	DN 100
			OD 1"	OD 1½"	OD 2"	OD 2½"	OD 3"	OD 4"
	-	NC	10 / 145	5,7 / 82	5,1 / 74	5,1 / 74	4,4 / 64	4,7 / 68
	6 / 87	NC	10 / 145	7,4 / 107	4,5 / 65	5,6 / 81	4,7 / 68	10 / 145
	-	NO	10 / 145	6 / 87	6,1 / 89	6,3 / 91	5,3 / 77	5,6 / 81
	6 / 87	NO	10 / 145	8,2 / 119	5,6 / 81	5,9 / 85	5,2 / 76	10 / 145
	6 / 87	A/A	10 / 145	10 / 145	10 / 145	10 / 145	10 / 145	10 / 145
	6 / 87	A/A	10 / 145	10 / 145	10 / 145	10 / 145	10 / 145	10 / 145

Максимальное давление в bar / PSI, против которого возможно открытие клапана

Комбинация привод / корпус клапана и направление давления	Давление воздуха [bar] / [PSI]	Позиция	DN 25	DN 40	DN 50	DN 65	DN 80	DN 100
			OD 1"	OD 1½"	OD 2"	OD 2½"	OD 3"	OD 4"
	-	NC	10 / 145	7,9 / 115	10 / 145	9 / 131	7,6 / 110	7,7 / 111

Комбинация привод / корпус клапана и направление давления	Давление воздуха [bar] / [PSI]	Позиция	DN 25	DN 40	DN 50	DN 65	DN 80	DN 100
			OD 1"	OD 1½"	OD 2"	OD 2½"	OD 3"	OD 4"
	6 / 87	NC	10 / 145	10 / 145	10 / 145	8,6 / 125	7,7 / 111	10 / 145
	-	NO	10 / 145	7,1 / 102	10 / 145	8,3 / 121	7,1 / 102	5,4 / 78
	6 / 87	NO	10 / 145	9,1 / 132	9,7 / 141	8,4 / 121	7 / 102	10 / 145

A ≡ Воздух

P ≡ Давление продукта

NC ≡ Нормально закрытый

NO ≡ Нормально открытый

A/A ≡ Двойного действия

Показатели для стандартных приводов

Для других показателей давления, возможен монтаж приводов больших размеров.